

Bi-O Germanius / Germanius



RU Руководство по монтажу и эксплуатации

MADE IN GERMANY



Содержание

Применение в соответствии с предназначением	3
Общие указания.	3
Указания:.....	4
Подключение к Подключение производится	5
Монтаж и электроподключение.....	6
Порядок установки	6
Подключение испарителя	7
Схема подключения испарителя	7
Подвод воды	7
Очистка испарителя от извести	8
Схемы внутренних соединений	8
Пример на подключение 9 kW Germanius	9
Пример на подключение 12 / 15 kW Germanius	9
Пример на подключение 18 kW Germanius	9
Пример на подключение 9 kW Bi-O Germanius	10
Пример на подключение 12 / 15 kW Bi-O Germanius	10
Пример на подключение 18 kW Bi-O Germanius	10
Технические данные Germanius	11
Технические данные Bi-O Germanius	11
Монтаж защиты нагревателя сауны.....	12
Режим финской сауны	13
Работа с испарителем	13
Камни для сауны.	14
Профилактика и уход.....	14
Адрес сервисного центра:	15
Гарантия.....	15
Порядок возврата товара (RMA) - указания для любой обратной доставки! ..	16

Уважаемые покупатели!

Вы приобрели высококачественный технический прибор, который будет радовать вас при приеме сауны на протяжении многих лет. Данный нагревательный прибор разработан с учетом современных европейских стандартов безопасности, прошел все испытания и изготовлен на заводе-производителе по стандарту менеджмента качества DIN EN ISO 9001:2000.

Это подробное руководство по монтажу и эксплуатации составлено специально для вас. В особенности соблюдайте приведенные в нем **важные указания** и инструкции по электрическому подключению.

Желаем вам приятного и незабываемого отдыха в сауне!

Использование по назначению

Данный нагревательный прибор сауны предназначен исключительно для нагрева кабин саун и работает в сочетании с соответствующим блоком управления.

Любое использование, выходящее за рамки от указанного, считается использованием не по назначению! К использованию по назначению относится также соблюдение действующих условий эксплуатации, техобслуживания и ремонта.

Производитель не несет ответственности за самовольное внесение изменений в конструкцию прибора и ущерб, возникший в результате этого. Пользователь выполняет такие изменения на свой страх и риск.

Общие указания

Сначала убедитесь в том, что нагревательный прибор сауны не повредился при транспортировке. При обнаружении таких повреждений немедленно сообщите об этом транспортной компании или свяжитесь с поставщиком оборудования.

Обращаем ваше внимание на то, что оптимальные условия в сауне достигаются только при надлежащем согласовании системы подачи и отвода воздуха в кабине, нагревательного прибора сауны и блока управления.

Соблюдайте инструкции и указания поставщика сауны.

Нагревательные приборы сауны нагревают кабину сауны посредством разогретого конвекцией воздуха. При этом свежий воздух засасывается из приточного отверстия, поднимается кверху при нагреве (конвекции) и затем циркулирует по кабине. Часть отработанного воздуха отводится через вентиляционное отверстие из кабины наружу. За счет этого достигаются типичные для сауны условия, при которых температура воздуха под потолком составляет примерно 110°C, а температура воздуха у пола может быть ниже примерно на 30-40°C из-за перепада температур. Поэтому нетипично, чтобы датчик температуры над печью показывал 110°C, а термометр, расположенный на 20-25 см ниже потолка кабины, показывал всего 85°C. Как правило, при максимальной настройке температуры воздух у верхней скамьи прогревается до 80-90°C.

Обращаем ваше внимание на то, что наибольшая температура достигается всегда над нагревательным прибором. Поэтому согласно инструкции по монтажу блока управления именно там следует располагать датчик температуры и защитный ограничитель.

При первом нагреве может появиться слабый запах в результате испарения рабочих материалов, которые использовались при изготовлении прибора. После первого нагрева проветрите кабину перед ее дальнейшим использованием.

Важные указания

-  При ненадлежащем монтаже существует опасность пожара! Внимательно прочтите настоящее руководство по монтажу. В особенности соблюдайте указанные размеры и приведенные ниже указания.
- Этот прибор могут использовать дети от 8 лет, а также лица с ограниченными физическими, сенсорными или умственными возможностями, либо с недостатком опыта и знаний при условии нахождения под присмотром либо получения указаний о безопасном использовании прибора и вытекающего из этого понимания опасности. **Детям запрещается играть с прибором. Очистка и пользовательское техобслуживание** не должны производиться детьми без присмотра.
- За детьми необходим постоянный присмотр, чтобы они не играли с прибором.
-  Монтаж и подключение нагревательного прибора сауны, блока управления и других электрических приборов к стационарному источнику электропитания должны выполняться только специалистом. При этом необходимо соблюдать требуемые меры предосторожности, предписанные Союзом немецких электротехников в стандарте VDE 0100, § 49 DA/6 и VDE 0100, часть 703/2006-2.
- Нагревательный прибор сауны и блок управления разрешается использовать только для кабин саун, изготовленных из подходящего необработанного материала (например, северной сосны) с малым содержанием смолы.
- В кабине сауны разрешается устанавливать только одну печь требуемой мощности.
- В каждой кабине сауны должны быть предусмотрены впускные и выпускные вентиляционные отверстия. Впускные вентиляционные отверстия должны быть всегда расположены за нагревательным прибором на высоте 5-10 см от пола. Минимальные размеры впускных и выпускных вентиляционных отверстий указаны в таблице.
- Вентиляционные отверстия всегда располагаются по диагонали от нагревательного прибора в нижней части задней стенки сауны. Запрещается закрывать вентиляционные отверстия. Просьба соблюдать указания вашего поставщика сауны.
- Для регулировки или управления нагревательного прибора следует использовать один из приведенных ниже блоков управления. Этот блок управления крепится в предназначенном для этого месте на внешней стенке кабины, соответствующие корпуса датчиков устанавливаются внутри кабины согласно руководству по монтажу, прилагаемому к блоку управления.

гаемому к блоку управления.

-  **Внимание:** накрытая или неправильно наполненная емкость для камней может стать причиной пожара.

-  Перед каждым вводом в эксплуатацию проверяйте, чтобы на нагревательном приборе сауны не лежали никакие предметы.

-  **Внимание:** во время работы нагревательный прибор раскаляется, поэтому при прикосновении к нему можно получить ожоги.

- Нагревательный прибор сауны не предназначен для монтажа или установки в нише, под скамьей или скатом крыши.

- Не вводите нагревательный прибор сауны в эксплуатацию при закрытом впускном вентиляционном отверстии.

- Система освещения кабины и соответствующее оборудование должны быть в защищенном от водяных брызг исполнении согласно DIN EN VDE 0100 T 703. Поэтому вместе с нагревательным прибором сауны следует монтировать только лампу мощностью не более 40 Вт.

-  Подключать оборудование сауны (нагревательный прибор, блок управления, систему освещения и т. д.) к стационарному источнику электропитания разрешается только уполномоченному специалисту-электрику.

- Все провода, которые прокладываются внутри кабины, должны находиться в силиконовой оболочке и быть рассчитаны на окружающую температуру не менее 170°C. Если в качестве электропроводки используются одножильные провода, их следует прокладывать в гибкой металлической трубке, соединенной с заземлением. Минимальное поперечное сечение кабелей и соответствующий размер кабины в соотношении с мощностью печи в кВт приведены в особой таблице.

- При монтаже нагревательного прибора сауны необходимо следить за соблюдением вертикального расстояния между верхней кромкой прибора и потолком сауны. Расстояние между нижней кромкой нагревательного прибора сауны и полом также приведено на габаритном чертеже. У напольных печей расстояние определяется по высоте основания или ножек.

- Обязательно следите за тем, чтобы нагревательный прибор сауны не устанавливался на полу, изготовленном из возгораемых материалов (дерева, полимерного покрытия и т. п.). Наиболее подходящим покрытием пола является керамическая плитка.

- Подогрев пола в кабине сауны приводит к повышению температуры поверхности напольного покрытия.

- Расстояние от защитной решетки печи или скамьи и других воспламеняю-

щихся материалов до нагревательного прибора сауны приведено в перечне размеров соответствующего нагревательного прибора сауны. Высота защитной решетки печи должна быть не ниже высоты переднего края нагревательного прибора сауны.

- Соблюдайте также указания и инструкции производителя кабины сауны.



- При очистке компонентов с острыми краями соблюдайте соответствующие меры личной предосторожности.

Заказчик обязан фиксировать напольные печи от опрокидывания.

Электрическое подключение

Данный вид работ без дополнительных разъяснений выполняется специалистом-электриком в соответствии с приведенной выше схемой подключения и схемой электрических соединений, наклеенной на соответствующем блоке управления.

Однако в целях безопасности следите за тем, чтобы питающая проводка не прокладывалась открыто по внутренним стенкам кабины. Для этого в большинстве кабин саун в стеновые панели с вентиляционным отверстием уже встроены полые трубки для прокладки кабелей.

Если в вашей кабине нет полых трубок, просверлите в стенке кабины отверстие достаточного размера непосредственно рядом с нагревательным прибором в том месте, в котором из прибора выходит кабель. Сквозь это отверстие выведите кабель наружу и затем проведите его к блоку управления. Как и все остальные соединительные кабели (линия, подводящая к сети и системе освещения кабины), на внешней стенке кабины защитите этот кабель от повреждений, например, путем его прокладки в специальных трубках или под деревянными защитными планками.

При наличии дистанционного управления* использование нагревательного прибора разрешается только в сочетании с подходящей рамкой пожарной безопасности или системой S-Guard.

**Дистанционное управление = настройка, управление и/или регулировка прибора посредством команды, отправленной из точки, которая находится за пределами зоны видимости прибора, с применением таких методов передачи данных, как телекоммуникация, аудиотехника или системы шин.*

Внимание!

Уважаемый покупатель!

Согласно действующим предписаниям подключение печи для сауны и блока управления сауны к электросети разрешается выполнять только специалисту уполномоченного специализированного энергосбытового предприятия. Поэтому мы заранее указываем вам на то, что в случае гарантийного требования необходимо предъявить копию счета от специализированного энергосбытового предприятия, которое выполняло работы.

Монтаж и электроподключение

В состав поставки входят:

- 1 Печь для сауны с / без испарителя
- 1 Сумочка для принадлежностей с 4 камнями для сауны отдельно в мешочке из ткани

Нагревательный прибор для саун (печь) при эксплуатации в коммунальных (коммерческих) саунах с использованием средств дистанционного управления* требует обязательной установки соответствующей системы защиты от случайных предметов на печи или системы С-Гард (S-Guard).

**Средства дистанционного управления – означает настройку, управление, регулирование, включение прибора посредством передачи сигнала из точки вне визуального контакта через средства телекоммуникации, средства проводной и беспроводной связи, компьютерные сети и подобное.*

Порядок установки



*) для печи на 18 кВт

- Минимальная высота кабины сауны должна составлять внутри 1,90 м.
- При монтаже печи для сауны необходимо обращать внимание на то, чтобы вертикальное расстояние между верхним краем печи и потолком сауны составляло как минимум 90 см, а горизонтальное (боковое) расстояние между печью и стенкой кабины - 4 см (рис. 1). ▸
- Расстояние от защитной решетки печи до лавки, а также до других горючих материалов должно составлять не менее 4 см. Высота защитной решетки должна приблизительно соответствовать высоте печи с передней стороны.
- При исполнении на 18 кВт боковое расстояние, а также расстояние до лавки или других горючих материалов должно составлять 8 см.

Рис. 1

Подключение испарителя

(только у Bi-O Germanius)

Схема подключения испарителя

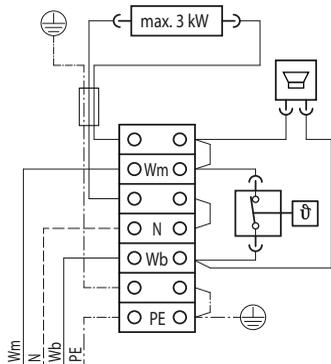


Рис. 2

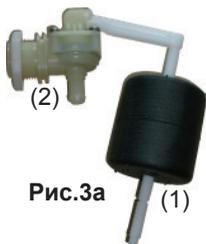


Рис.3а

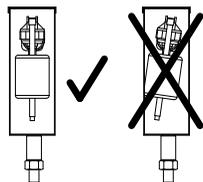


Рис.3б

Подвод воды

Нагревательный прибор для сауны потребитель должен подсоединить к стационарной водопроводной сети.



Важные указания:

Необходимо соблюдать предписания EN 1717 и DIN 1988 часть 4. Необходимо принять соответствующие меры с целью предотвращения обратного попадания воды в систему хозяйственно-питьевого водопровода. Для этого подходят, например, трубные разделители или системные разделители. Спрашивайте о них в случае необходимости у Вашего поставщика питьевой воды или в специализированных магазинах сантехники.



Внимание: Максимальное рабочее давление 6 бар.

Регулятор уровня воды находится на обратной стороне нагревательного прибора.

На правой стороне емкости находится ниппель 3/4". Через этот ниппель Вы можете индивидуально подключить подводящий трубопровод к стационарной водопроводной сети.



Рис.3



Обратите внимание:

Между стационарной сетью и подводом водопроводной воды должен быть смонтирован запорный кран. При длительном неиспользовании подвода стационарной водопроводной воды запорный кран должен быть закрыт.

Узнайте у Вашего поставщика воды степень жесткости воды. В диапазоне жесткости I (1-8,4° по немецкому градусу жесткости воды) прибор работает как правило безотказно и только при необходимости его следует чистить от извести.

Если у Вашей воды степень жесткости находится между II и III, мы рекомендуем предварительное включение устройства для удаления извести (рис.8)

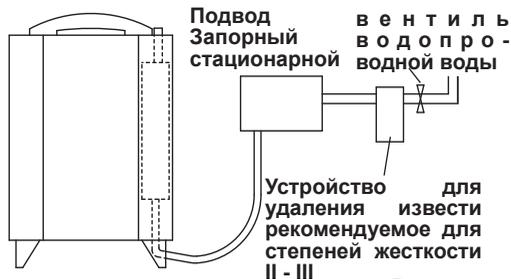


Рис. 4

Очистка испарителя от извести



ВНИМАНИЕ!

Во время работ по очистке или техническому обслуживанию, при замене деталей или принадлежностей и при устранении неисправностей во время эксплуатации прибор должен быть отключен от сети.

Если степень жесткости Вашей воды находится в диапазоне II – III, а специального устройства для удаления извести нет в наличии, то испаритель необходимо время от времени (в зависимости от степени жесткости) очищать от извести.

Добавьте средство для удаления извести, предназначенное для бытовых приборов, согласно указаниям производителя в воду испарителя. Эту смесь воды с средством для удаления извести кипятить приблизительно в течение 10 минут, а затем дать охладиться. После охлаждения слить смесь из испарителя и по меньшей мере дважды прополоскать чистой водой. Соблюдайте также указания производителя средства для удаления извести.

Водоспуск находится за передней правой ножкой нагревательного прибора (рис. 9). Подставьте при опорожнении соответствующую емкость и откройте кран.

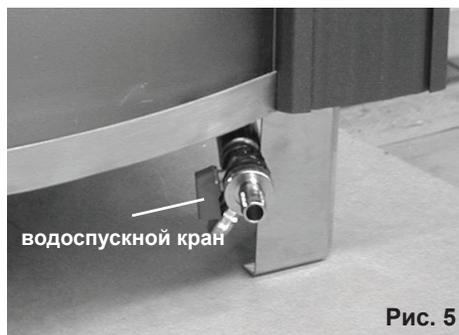


Рис. 5

Схемы внутренних соединений 9 кВт

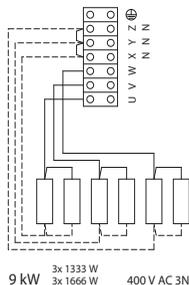


Рис. 6

12 / 15 кВт

к прибору управления к LSG

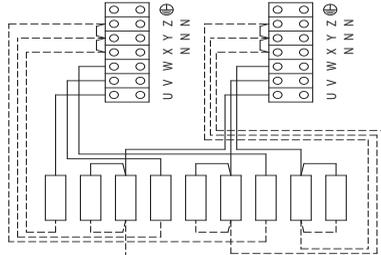


Рис. 7

18 кВт

к прибору управления

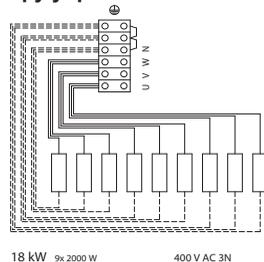
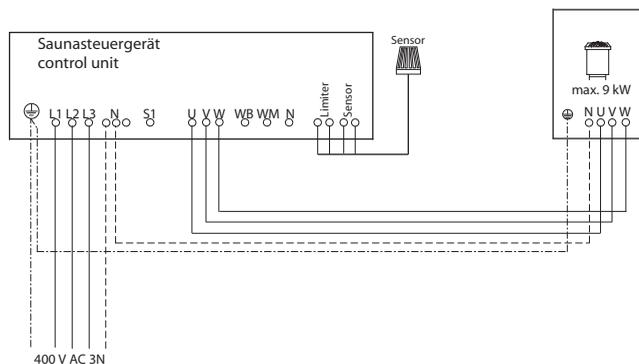


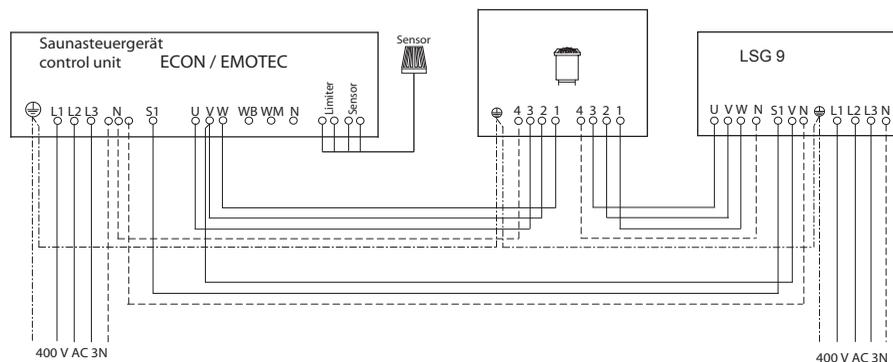
Рис. 8

Пример на подключение 9 kW Germanius

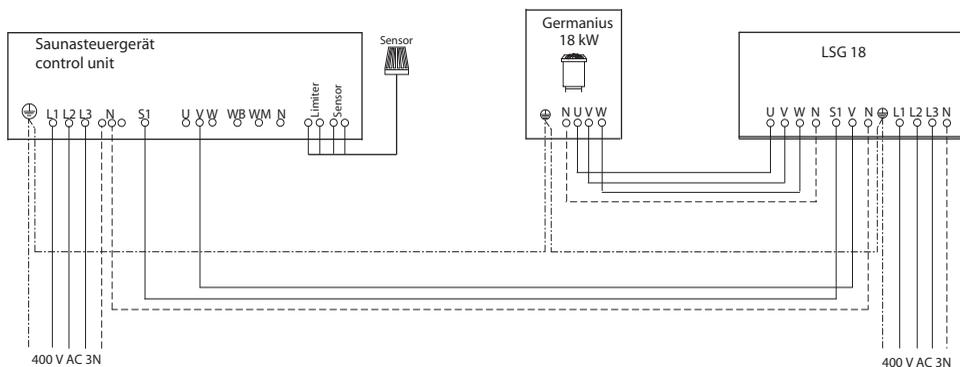


При применении приборов управления с механическим регулятором розжига оптимальный эффект каминного огня не гарантируется.

Пример на подключение 12 / 15 kW Germanius

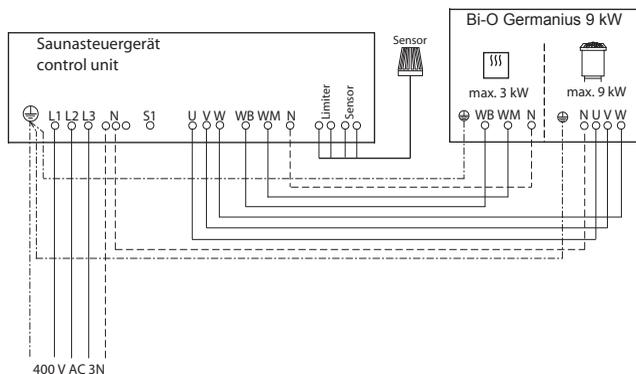


Пример на подключение 18 kW Germanius



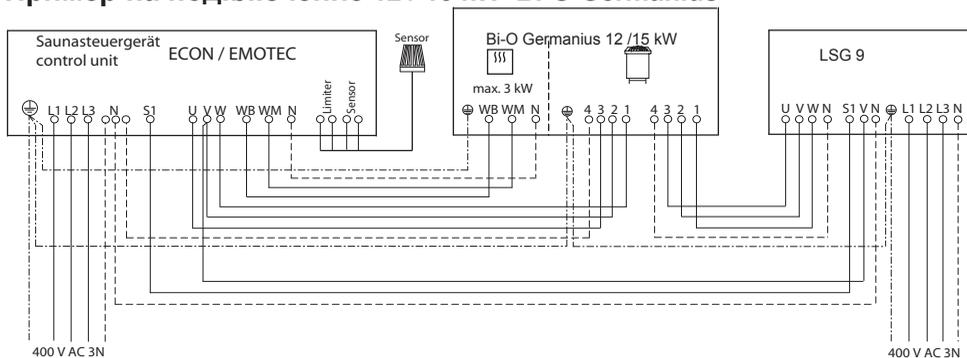
Примечание! Всегда прикрепите нейтрального проводника и также

Пример на подключение 9 kW Bi-O Germanius

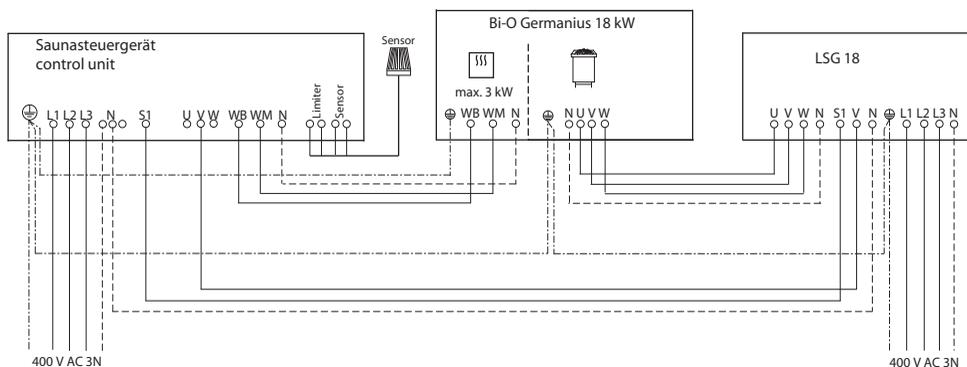


При применении приборов управления с механическим регулятором розжига оптимальный эффект каминного огня не гарантируется.

Пример на подключение 12 / 15 kW Bi-O Germanius



Пример на подключение 18 kW Bi-O Germanius



Примечание! Всегда прикрепите нейтрального проводника и также

Технические данные Germanius

Мощность печи согласно DIN	Электроподключение	Защита блока управления в А	Защита переключателя мощности в А	Подсоединение блока управления к сети	Подсоединение переключателя мощности к сети	Подсоединение блока управления к печи	Подсоединение переключателя мощности к печи	Подсоединение блока управления к переключателю мощности
9 kW	3N AC 50 Hz 400 V	3 x 16		5 x 2,5		5 x 1,5		
12 kW			3 x 16		5 x 2,5		5 x 1,5	4 x 1,5
15 kW								
18 kW			3 x 35		5 x 6		5 x 6	

Все данные по поперечным сечениям проводов - это минимальные поперечные сечения в мм² для медных проводов.

Мощность печи согласно DIN	Установочные размеры в мм	Для объема кабинки	Минимальный размер вентиляции и отсоса воздуха	Вес без камней и упаковки	Камни для наполнения	Требуется переключатель (LSG) мощности	Использовать с блоками управления
9 kW	925 x 620 x 510	10 - 14 м ³	35 x 6 см	ca. 51 kg	60 kg	нет	ECON D1 ECON D2 ECON H1 ECON H2 EMOTEC DC9000 EMOTEC DC9000 DB/DL/DLF EMOTEC HCS 9003 EMOTEC HCS 9003 DB/DL/DLF EmoTouch II PB/AF/GF
12 kW		14 - 18 м ³	35 x 7 см			ECON 45L09 EMOTEC L09	
15 kW		18 - 25 м ³	35 x 9 см			LSG 18	
18 kW		24 - 30 м ³	35 x 11 см				

Технические данные Vi-O Germanius

Мощность печи согласно DIN	Мощность выпарки в кВт	Электроподключение	Защита блока управления в А	Защита переключателя мощности в А	Подсоединение блока управления к сети	Подсоединение переключателя мощности к сети	Подсоединение блока управления к печи	Подсоединение переключателя мощности к печи	Подсоединение блока управления к переключателю мощности	
9 kW	2 kW	3N AC 50 Hz 400 V	3 x 16		5 x 2,5		5 x 1,5 4 x 1,5		4 x 1,5	
12 kW				3 x 16		5 x 2,5		5 x 1,5		
15 kW								5 x 6		5 x 6
18 kW				3 x 35		5 x 6		4 x 1,5		5 x 6

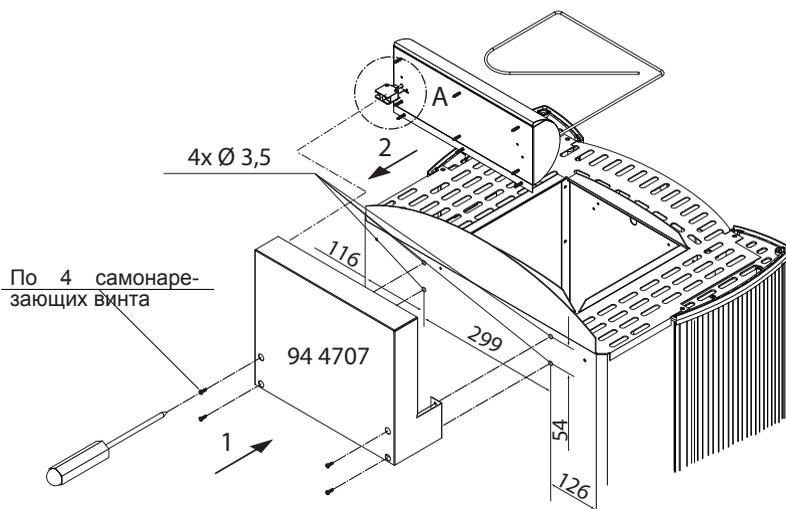
Все данные по поперечным сечениям проводов - это минимальные поперечные сечения в мм² для медных проводов.

Мощность печи согласно DIN	Мощность выпарки в кВт	Установочные размеры в мм	Для объема кабинки	Минимальный размер вентиляции и отсоса воздуха	Вес без камней и упаковки	Камни для наполнения	Требуется переключатель (LSG) мощности	Использовать с блоками управления
9 kW	2 kW	925 x 620 x 510	10 - 14 м ³	35 x 6 см	ca. 51 kg	60 kg	нет	ECON H2 EMOTEC HCS 9003 EMOTEC HCS 9003 DB/DL/DLF EmoTouch II PB/AF/GF
12 kW			14 - 18 м ³	35 x 7 см			ECON 45L09 EMOTEC L09	
15 kW			18 - 25 м ³	35 x 9 см			LSG 18	
18 kW			24 - 30 м ³	35 x 11 см				

Ток утечки: макс.0,75 мА на каждый кВт мощности

Печь для сауны для использования в семейных саунах и саунах на производстве..

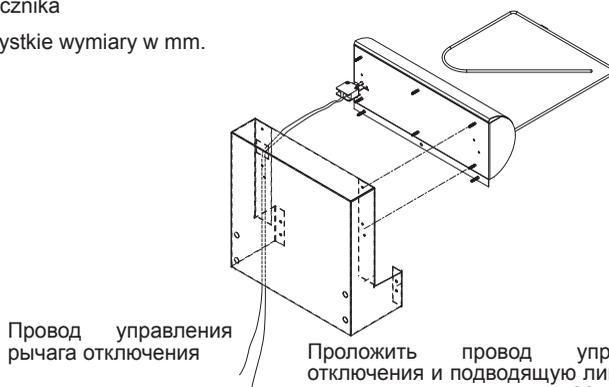
Монтаж защиты нагревателя сауны



Wszystkie wkręty do blachy: do mocowania osłony grzejnika.

Wszystkie śruby metryczne: do mocowania wyłącznika

Wszystkie wymiary w mm.



A



Режим финской сауны

В этом режиме испаритель не работает. Обязательно нужно обратить внимание на то, чтобы в чашке для прыностей не находились ароматические травы или экстракты, так как они могут воспламениться от перегрева. Добавляйте экстракты и настойки только в заливочную воду согласно данным изготовителей.

При заливке в конце работы сауны Вы не должны слишком быстро лить воду из ковша на камни, чтобы вода испарялась полностью и вследствие этого достигалось полное действие поливания.

Чашка для трав



Рис. 10

Никогда не добавляйте в заливочную воду средств или эфирных масел, больше чем указано на упаковках. Никогда не используйте алкоголь или неразбавленные концентраты. Осторожно! Опасность возникновения пожара.



Внимание: Заливочную воду всегда наливать только на участке камней, а не в области передней панели.



При таком виде бани никогда не класть травы или подобное в чашку для трав. **Опасность возникновения пожара!**

Работа с испарителем

(только у Bi-O Germanius)

Испаритель регулируется через прибор управления. Вы получаете значение влажности, которое либо регулируется путем сравнения заданной величины с фактической величиной на датчике, либо определяется временным циклом.

Имейте в виду, что из-за неравномерного распределения температуры в кабине значения относительной влажности сильно различаются. Поэтому показание гигрометра и показание на приборе управления могут быть разными.

Проверьте перед посещением бани открыт ли запорный вентиль подвода стационарной водопроводной воды.

Никогда не лейте воду на раскаленный нагревательный стержень. Наряду с опасностью получения ожога вы можете также повредить нагревательный стержень.

При добавлении ароматических веществ или других добавок для увлажнения воздуха нельзя исключать риск для здоровья. Поэтому использование этих добавок не советуют, разве только они специально не будут рекомендованы производителем устройства.

Если в воду были когда-то положены добавки, то это может привести к вспениванию и переливанию воды через край.

В таком случае воду необходимо слить и остывшую емкость тщательно вычистить изнутри тряпкой, смоченной алкоголем или спиртом. Даже небольшие остатки эссенций на стенках испарителя изменяют естественную структуру воды.



Внимание: Опасность ожога горячей жидкостью на выходе пара. Эссенции и травы класть только в чашку для трав.



Осторожность при использовании приборов управления с режимом подтапливания. Никогда не оставляйте сумочку с травами после влажной бани во время режима подтапливания в чашке для трав. Потому что они тогда очень быстро высыхают и возникает опасность пожара!

Камни для сауны

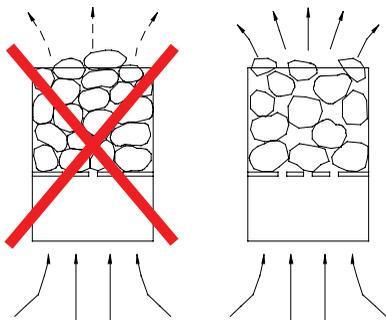
Камни для сауны – это естественные природные камни.

Регулярно проверяйте состояние камней. Подвергаясь воздействию агрессивных концентратов и температурных перепадов, они с течением времени могут трескаться и рассыпаться. Своевременно удаляйте мелкие камни и песок. Более подробную информацию о замене камней Вы можете получить у поставщика.

Камни следует промыть в проточной воде и уложить их в поддон печи в свободном порядке, оставляя достаточно места между ними, чтобы потоки воздуха могли свободно циркулировать.

Такое количество камней достаточно для того, чтобы испарить около 100 г воды на куб. метр объема сауны. После поливания камней водой следует подождать 10 минут, чтобы камни могли вновь достаточно прогреться.

При употреблении ароматических эссенций обязательно соблюдайте указания по их разбавлению водой, данные на упаковке. Никогда не используйте неразбавленные ароматизаторы или алкоголь. Внимание! Риск возгорания!



Уход и обслуживание

Все печи изготовлены из материалов с высокой устойчивостью к коррозии. Чтобы печь прослужила Вам долго и надежно, за ней следует правильно ухаживать. При этом следует обращать внимание на то, чтобы отверстие для притока воздуха в сауну и детали корпуса печи всегда было свободным, чистым и не забивалось пылью и грязью. Так как это может привести к ограничению циркуляции воздуха и недопустимому повышению температуры.

Очищайте печь от накипи и прочих загрязнений по мере необходимости. При возникновении повреждений или признаках износа обратитесь к Вашему поставщику.

Если Вы долгое время не пользовались сауной, то перед очередным включением проверьте, чтобы на печи или испарителе не было никаких посторонних предметов, например, полотенце, чистящих средств и т.п.

Внимание!

Камни в поддоне печи нельзя укладывать плотно друг к другу. Их следует укладывать, оставляя по возможности много зазоров, через которые мог бы свободно проходить горячий воздух.

Дождитесь, чтобы камни достаточно остыли, перед тем как дотрагиваться до них.

Не исключена возможность, что камни или их части могут выпасть из поддона печи. Риск пожара!

Изготовитель:

EOS Saunatechnik GmbH
Schneiderstriesch 1
35759 Driedorf
Deutschland / Германия

Адрес сервисного центра в РФ:

ООО „Саунамастер“
121471, Москва, Киевское ш., БП «Румянцево»
928 г

Телефоны: +7 (495) 564-8772, 564-8773,
995-9744, 775-9965
Факс: +7 (495) 564-8773

info@eos-werke.ru
www.eos-werke.ru

Гарантия

Гарантийные обязательства согласно действующим законодательным положениям.

Гарантия изготовителя:

- Гарантийный срок начинается с даты чека (счёта) и длится 3 года (при коммерческой эксплуатации 2 года).
- Претензии по гарантии принимаются только по предъявлению чека об оплате.
- Гарантия аннулируется при изменениях в приборе, сделанных без официального разрешения изготовителя.
- Гарантия аннулируется при дефектах, возникших вследствие ремонта или вмешательства неуполномоченных лиц или ненадлежащего использования прибора.
- В случае рекламации необходимо указать серийный №, № артикула, а также обозначение прибора и подробное описание неполадки.
- Гарантия включает возмещение дефектных деталей прибора, за исключением обычного износа.

При неполадках прибор должен быть отправлен нашему сервисному отделу в оригинальной или иной соответствующей упаковке (ВНИМАНИЕ: опасность транспортных повреждений).

Отправляйте прибор в обязательном сопровождении данного гарантийного талона, заполнив его надлежащим образом.

Транспортные расходы за счет потребителя. При рекламациях за пределами ФРГ следует обращаться к дилеру / поставщику. Непосредственное гарантийное обслуживание сервисным центром завода-производителя в этом случае невозможно.

Дата сдачи в эксплуатацию:

Подпись и печать авторизованного электромонтера / дилера:

Порядок возврата товара (RMA) - указания для обратной доставки!

Уважаемый клиент,

мы желаем Вам получить удовольствие от заказанных товаров. В случае, если Вы в порядке исключения будете не совсем довольны товаром, мы просим Вас принять во внимание следующий порядок возврата. Только в этом случае гарантируется быстрый и беспрепятственный возврат.

При любом возврате следует обязательно учитывать!

- Имеющийся формуляр **RMA** всегда **заполнять полностью и прилагать** вместе с **копией чека** для отправляемого товара! Пожалуйста, не приклеивать его к товару или его упаковке. **Без этих документов обработка не возможна**
- **Подлежащие оплате посылки на территории Германии не принимаются** и возвращаются отправителю, который обязан оплатить пересылку! Пожалуйста, всегда запрашивайте **№ RMA** для экономной пересылки.
- **Пожалуйста, следите за тем**, чтобы товар был отправлен **без видимых следов использования** в неизменном **полном объеме и неповрежденной оригинальной упаковке**.
- Пожалуйста, воспользуйтесь **дополнительной прочной и неломающейся упаковкой**, можно заполнить ее, например, пенополистиролом, газетами и т. п. Повреждения при транспортировке по причине недостаточной упаковки оплачиваются отправителем.

Тип рекламации:

1) Повреждение при транспортировке

- Пожалуйста, **немедленно** проверьте содержимое Вашей посылки и **сообщите** о каждом повреждении перевозчику (транспортной компании).
- Не использовать поврежденный товар!
- **Перевозчик** должна выдать Вам **письменное подтверждение** о наличии повреждения.
- **Затем по телефону немедленно сообщите о повреждении Вашему продавцу.** Последний обсудит с Вами ход дальнейших действий.
- При поврежденной упаковке используйте дополнительную коробку большего размера. Обязательно приложите **подтверждение о наличии повреждения** от транспортной компании!

2) Поставка дефектного товара

- Срок гарантии составляет 2 года. Если поставленный товар **дефектен, отсутствуют какие-либо принадлежности** или поставлен **неправильный тип** или **неправильный объем**, свяжитесь с Вашим продавцом. Он обсудит с Вами Ваш отдельный случай и постарается найти удобное для Вас решение.
- Для **экономной пересылки** на территории Германии Вы получите **№ RMA** от производителя.
- Любая отправка товара обратно должна осуществляться в **оригинальной упаковке товара в полном объеме**. Пожалуйста, упаковывайте товар таким образом, чтобы он не повредился. Если Вам поставлен **неправильный товар**, пожалуйста, не пользуйтесь им!

3) Проблемы при монтаже и работе

- Пожалуйста, **прочитай-те сначала полностью руководство**, входящее в объем поставки, и соблюдайте, прежде всего, содержащиеся в нем указания по монтажу и установке.
- **Вашим первым контактным лицом всегда должен быть продавец**, так как он наилучшим образом информирован о „своем“ продукте и имеет представление о возможных трудностях.
- При нарушении работы товара убедитесь сначала, что товар действительно дефектен. Благодаря контролю качества при производстве дефекты в новых приборах выявляются очень редко.